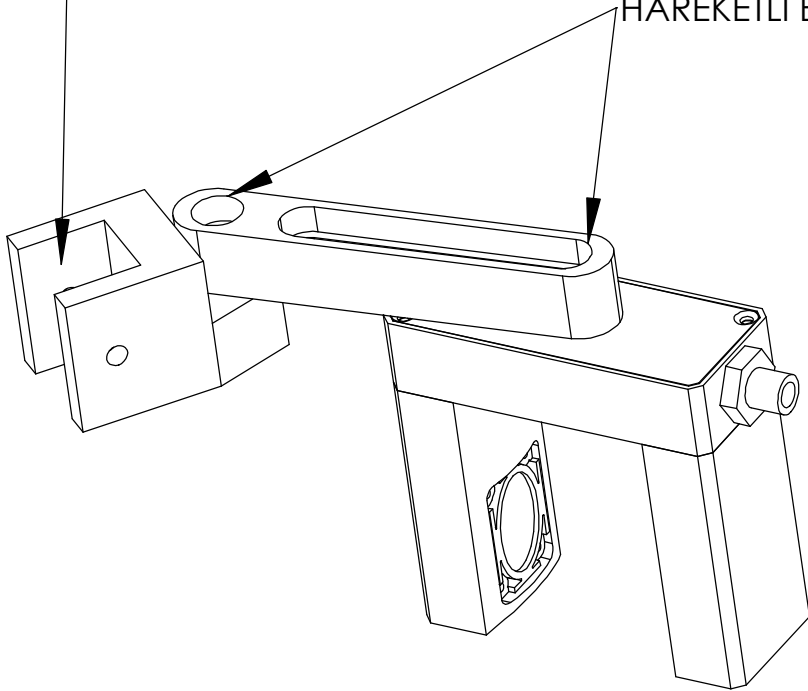



25X25 PROFİL YUVASI

HAREKETLİ BÖLÜMLER



## GENEL ÖZELLİKLER

ÇALIŞMA VOLTAJİ :12 V DC  
ÇIKIŞ VOLTAJİ :0.....5 V  
ALGILAMA MESAFESİ :0 ...10 mm

	ADI SOYADI	İMZA	TARİH	FİRMA ADI:	
ÇİZİM :	İBRAHİM TOPRAK		09/09/2008		
KONTROL:	SELAMİN ÖZÇELİK		09/09/2008		
ONAY :	HALİT VAHAPOĞLU		09/09/2008		
PARÇA ADI :				PROJE ADI : MEDEL ultrasonik göz	
MALZEME ADI :				DOKÜMAN NO: REVİZYON NO:	
RESİMDEN ÖLÇÜ ALMAYINIZ				ÖLÇEK : 1:1	SAYFA:1/1

İkitelli Org.San.Bölgesi  
Metal İş Sanayi Sitesi 19.Blok No:22/24  
Tel:+90 212 549 99 10 İstanbul/Türkiye  
www.medelektronik.com