

NZT30 ANTI STATIC AIR GUN

NZT30 LUFTIONISATIONSPISTOLE
NZT30 PISTOLA IONIZZANTE

Ionized Air Gun is a hand-held air gun designed to neutralize the static charges and removing dust particles from the surfaces in the industrial applications. Gun separates air molecules to positive and negative ions by the electric field it generates and transports them. High technology used in design can produce more efficient results for static electric problems even in high-speed applications. It provides high performance and efficient ionization with fast discharging time.

Luftionisationspistole ist, zur Neutralisierung der statischen Ladungen bei industriellen Anwendungen und zur Beseitigung der auf der Fläche klebenden Staubteile konzipierte Hand-Luftpistole. Mit starker Leistung schneller Ausladezeit wird wirksame Ionisation erreicht. Da sie ergonomisch und leicht ist, besitzt sie eine leise und effektive Arbeitsweise.

La Pistola Ionizzatrice PULS è una pistola ad aria ionizzante, utilizzata manualmente, progettata per la neutralizzazione delle cariche elettrostatiche e l'eliminazione della polvere nelle applicazioni industriali. La tecnologia avanzata utilizzata nella progettazione, offre soluzioni migliori per i problemi di cariche elettrostatiche anche nelle applicazioni ad alta velocità. Fornisce prestazioni ottime e ionizzazione efficace con tempi di scarica veloci. Grazie al campo elettrico generato dalla pistola ionizzante, le molecole dell'aria vengono dissociate in ioni positivi e negativi e gli ioni così dissociati vengono allontanati dalla superficie. La pistola ionizzante, ergonomica e leggera, funziona in modo semplice, silenzioso ed efficiente.



General Specifications

- Rapid decay times
- Ergonomic design
- Easy to use

Allgemeine Spezifikation

- Rapid-Abklingzeiten
- Ergonomisches
- Facile da usare

Specifiche Generali

- Rapidi tempi di decadimento
- Design ergonomico
- Facile da usare

Applications

- Mold & Molding
- Optics
- Automobile Parts
- Screen Printing
- Plastic Sheets
- Electronic Assemblies
- Pre-Paint Decontamination
- Clean & Neutralize 3-D
- Lens Cleaning
- Furniture Finishing
- Package Cleaning

Anwendungsbereiche

- Schimmel und Spritzgießen
- Optik
- Kfz-Teile
- Siebdruck
- Kunststoffplatten
- Elektronische Baugruppen
- Pre-PAINT Dekontamination
- Sauber und neutralisieren 3-D
- Objektiv Reinigung
- Möbelindustrie
- Verpackung

Applicazioni

- Stampo
- Ottico
- Parte della macchina
- Industria del mobile
- Imballaggio

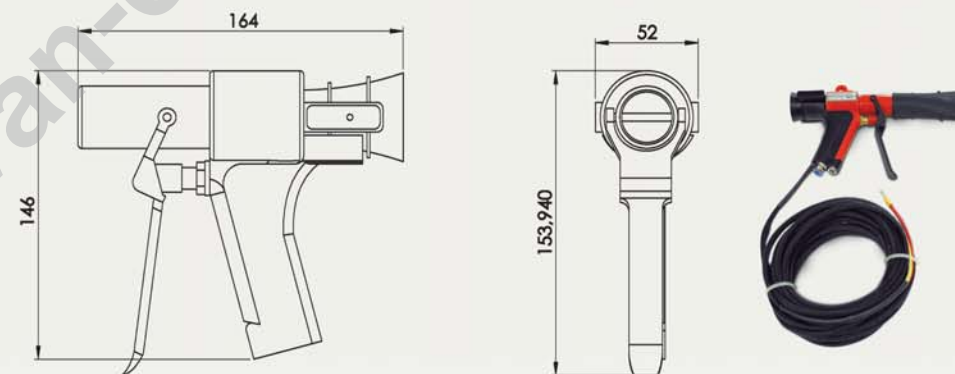
Technical Specifications / Technische Eigenschaften / Caratteristiche Tecniche

Technical Specifications	
Main Voltage	7,5 k VAC
Main Frequency	50/60 Hz
High Voltage Supply	Puls Power Unit Model 1
Structural	Stainless 304 emitter pins, plastic handle, aluminium body
Max Air Pressure (clean and dry air)	100 psi / 6 bar
Cable	2.5 m HV Cable
Operating Distance	500mm
Ambient Temperature	0 - 60 °C
Approval	CE

Technische Eigenschaften	
Eingangsspannung	7,5 k VAC
Eingangsfrequenz	50/60Hz
Hohe	Puls Stromversorgung
Spannungsversorgung	Model 1
Bau	Rostfreie 304 Sendenadeln, Kunststoff Handgriff, Aluminium Gehäuse
Max. Luftdruck (Saubere und trockene Luft)	100 Psi / bar
Kabel	2,5m HV Kabel
Effektiver Betriebsabstand	500 mm
Betriebstemperatur	0 - 60 °C
Zertifikat	CE

Caratteristiche Tecniche	
Tensione Ingresso	7,5 k VAC
Frequenza Ingresso	50/60 Hz
Alimentatore Alte Tensione	Sorgente di Potenza
Struttura	Puls Modello 1 Gli ugelli inox 304, maniglia di plastica corpo in alluminio
Max. Pressione dell'aria (Aria pulita e secca)	100 Psi / bar
Cavo	2,5m HV Cable
Distanza di Funzionamento	500 mm
Efficiente	
Temperatura Ambiente	0 - 60 °C
Certificato	CE

Technical Drawing / Zeichnungen / Disegni Tecnici



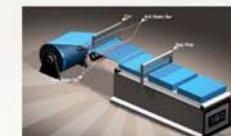
Applications / Anwendungsbereiche / Applicazioni



- Nylon Bag Opening Static Application
- Tütenansatzöffner statische Anwendung
- Nell'Apertura delle Buste di Plastica



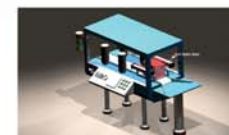
- Static Electricity on Parsons Application Sheet
- Bei Aufblasmaschinen
- Nelle Macchine di Gonfiaggio



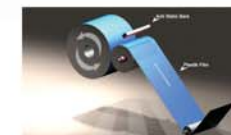
- Flat Bag Cutting Machine Application Sheet
- Der Tütenschneidemaschine
- Nelle Macchine di Taglio per Buste di Plastica



- Automated Sleeving Machines Application Sheet
- Auf Bänderolemaschinen
- Nelle Macchine di Sleeve



- Warping Machine Static Application
- Bei Kettenmaschine
- Negli Orditoi



- Typical Un-Wind and Re-Wind Application
- Zum Aufwickeln von Kunststoff-Folien
- Nell'Avvolgimento di Pellicole Plastiche