

SF 156 STATIC METER

SF 156 STATOMETER
MISURATORE DI CARICHE

Puls Static Meter is the leading instrument in its class, quickly registering negative and positive static electricity charges of up to 160,000 Volts on surfaces. Its excellent accuracy, stability easy of use and quick response make it an ideal instrument for engineers and safety and quality experts.

Statometer ist das führende Instrument in seiner Klasse, quickly registrieren negative und positive statische Elektrizität in Höhe von bis bis 160,000 Volt auf Oberflächen. Die hervorragende Genauigkeit, Stabilität, einfache und schnelle Reaktion ist es ein ideales Instrument für die Ingenieure und Experten die Sicherheit und Experten die Sicherheit und Qualität.

Il Misuratore SF 156 è uno strumento leader della sua classe e registra valori sia positivi sia negativi di cariche elettrostatiche sulle superfici che possono arrivare fino a 160.000 volt. La sua ottima precisione, la stabilità, la facilità d'uso e la rapidità di risposta lo rendono uno strumento ideale per ingegneri e esperti di sicurezza e di qualità.

General Specifications

- Fast and Simple to Use
- Compact Design
- LCD Display

Allgemeine Spezifikation

- Schnell und einfach zu nutzen
- Compact Design
- LCD Display

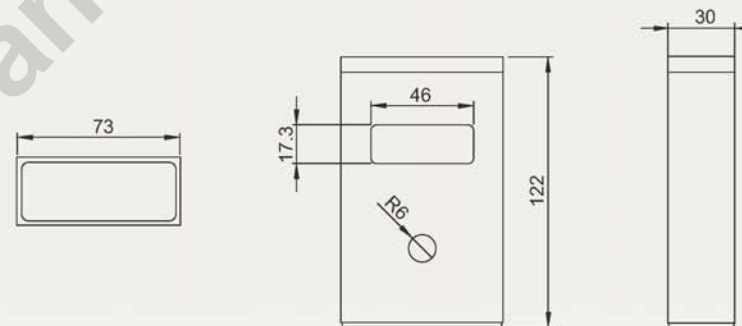
Specifiche Generali

- Veloce e semplice da usare
- Disegno Compatto
- Display LCD

Technical Specifications / Technische Eigenschaften / Caratteristiche Tecniche

Technical Specifications	Technische Eigenschaften	Caratteristiche Tecniche
Measurement Range 0-160 kV Full Scale	Meßbereich 0-160 kV Voll-Skala	Range 0-160 kV Scala Intera
Resolution 100 V	Auflösung 100 V	Risoluzione 100 V
Drift Less than 1%		Drift Meno dell' 1%
Accuracy Better than +/- %5	Korrektheit Besser als +/- %5	Precisione Migliore del +/- %5
Display 3 Digit, LCD Display and low	Display 3 Digitale, LCD Display Zeiger für niedrigen	Indicatore 3 Digit, LCD Display Indicatore di Batteria
Control battery indication	Kontrolle Batterieniveau	Esaurita
Power Supply Push Button	Stromversorgung Druckknopf	Controllo Pulsante Push
Dimensions 9 Volt Replaceable battery	Dimensionen Auswechselbare 9 Volt	Alimentazione Batteria da 9 Volt sostituibile
Case Carrying 150 x 66 x 32 mm	Hülle Batterie 150 x 66 x 32 mm Tragehülle	Dimensioni 150 x 66 x 32 mm
Case Supplied		Custodia Custodia Portante

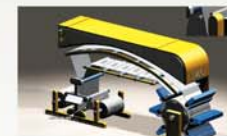
Technical Drawing / Zeichnungen / Disegni Tecnici



Applications / Anwendungsbereiche / Applicazioni



- Emprime Printing Machine Static Application
- Bei Imprägnierdruckmaschinen
- Nelle Macchine per Stampa ad Impregnatura



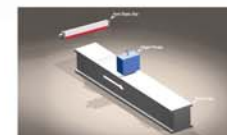
- Flexo Printing Application Sheet
- Bei Flexodruckmaschinen
- Nelle Macchine per Stampa Flessografica



- Shrink Wrap Machine Application Sheet
- Bei Shrink-Maschinen
- Nelle Macchine di Shrink



- Mold Joining Machine Static Application
- Bei Laminiermaschinen
- Nelle Laminatrici



- Ink jet Printing Application Sheet
- Bei Injektierdruckmaschinen
- Nelle Macchine di Stampa Inject



- High Speed Cutting Machine Application Sheet
- Bei Hochgeschwindigkeitsaufwicklungen
- Per Avvolgimenti ad Alta Velocità