

# 1000B SERİSİ

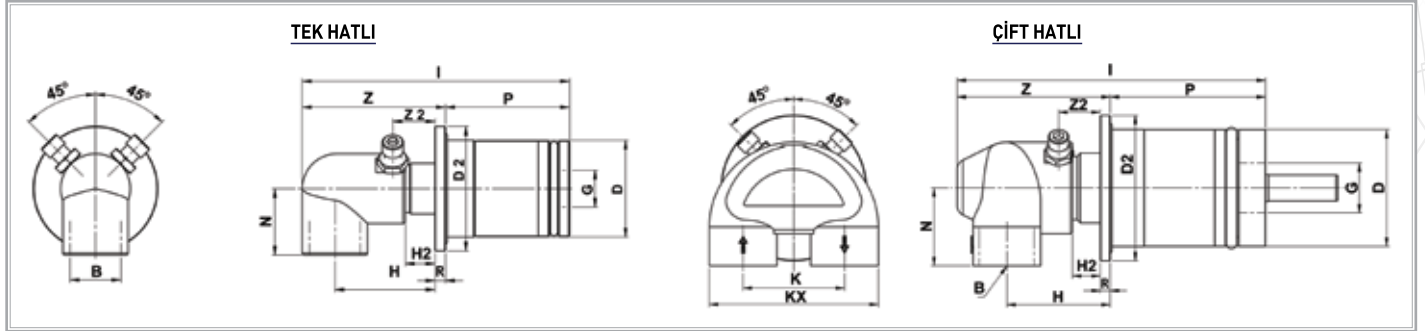
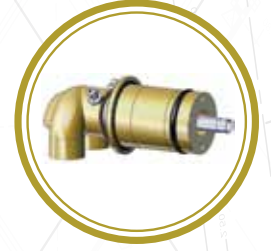
## SDM HATLARI İÇİN DÖNER SIZDIRMAZLIK BAŞLIKLARI



- Tek ve ya Çift Hat Geçişli
- Şaft /Mil içi montajlama
- Güçlendirilmiş sarı gövde
- Flanşlı,flanşsız gövde
- Düşük su kalitesinde kullanılabilir
- Kolay montaj
- Paslanmaz çelik şaft/rotor
- Yüksek geçirgenlik
- Kompozit yataklamalı özel teflon sızdırmazlık elemanları

### ÇALIŞMA ÖZELLİKLERİ

Maks. Basınç : 10 Bar  
 Maks. Devir : 100 Rpm  
 Maks. Sıcaklık : 100°



ÖLÇÜ DN	TİP	B	MODEL NO	Z	Z 2	P	D Ø	D2 Ø	I	H	H 2	R	G Ø	N	K	KX	KG	
15	TEK HATLI	1/2" NPT	1051-2200-000	68	20	49	40	52	117	52	19	5	13,5	31,5			0,85	
		1/2" BSP	1052-2200-000	68	20	49	40	52	117	52	19	5	13,5	31,5			0,85	
3/4" NPT		1071-2300-000	68	20	59	46	59	127	127	52,5	19	5	17,5	31,5			1,00	
3/4" BSP		1072-2300-000	68	20	59	46	59	127	127	52,5	19	5	17,5	31,5			1,00	
25		1" NPT	1101-2400-000	77	21	78	58,7	73	155	155	56	19	5	25	43			2,06
		1" BSP	1102-2400-000	77	21	78	58,7	73	155	155	56	19	5	25	43			2,06
40		1" NPT	1151-2500-000	96,5	21,5	87	70,7	86	183,5	183,5	67,5	19	5	40	49			2,90
		1" BSP	1152-2500-000	96,5	21,5	87	70,7	86	183,5	183,5	67,5	19	5	40	49			2,90
15	ÇİFT HATLI	1/2" NPT	1053-2200-000	68	20	49	40	52	117	47	19	5	13,5	35	44	73	1,20	
		1/2" BSP	1054-2200-000	68	20	49	40	52	117	47	19	5	13,5	35	44	73	1,20	
3/4" NPT		1073-2300-000	75,5	20	59	46	59	134,5	134,5	46	14	5	17,5	39	51	85	1,90	
3/4" BSP		1074-2300-000	75,5	20	59	46	59	134,5	134,5	46	14	5	17,5	39	51	85	1,90	
25		1" NPT	1103-2400-000	99	21,5	78	58,7	78	177	177	63	14	5	25	43	63,5	105,5	2,90
		1" BSP	1104-2400-000	99	21,5	78	58,7	78	177	177	63	14	5	25	43	63,5	105,5	2,90
40		1" NPT	1153-2500-000	99	21,5	87	70,7	70,7	186	186	63	14	5	40	43	63,5	105,5	3,20
		1" BSP	1154-2500-000	99	21,5	87	70,7	70,7	186	186	63	14	5	40	43	63,5	105,5	3,20