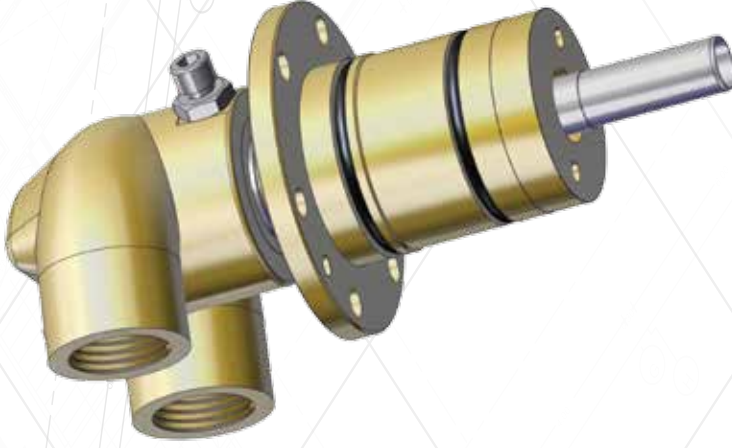


1000C SERİSİ

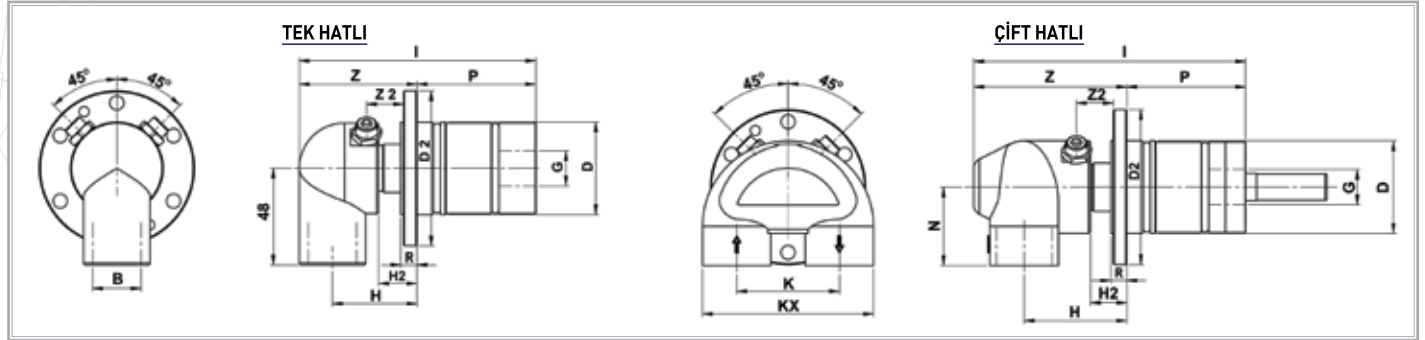
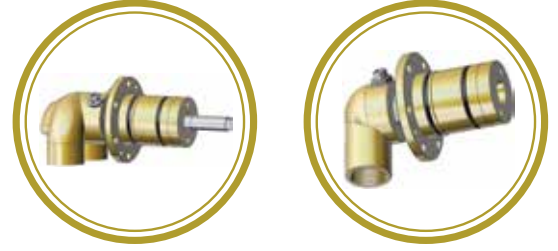
SDM HATLARI İÇİN DÖNER SIZDIRMAZLIK BAŞLIKLARI



- Tek ve ya Çift Hat Geçişli
- Şaft /Mil içi montajlama
- Güçlendirilmiş sarı gövde
- Flanşlı,flanşsız gövde
- Düşük su kalitesinde kullanılabilir
- Kolay montaj
- Paslanmaz çelik şaft/rotor
- Yüksek geçirgenlik
- Kompozit yataklamalı özel teflon sızdırmazlık elemanları

ÇALIŞMA ÖZELLİKLERİ

Maks. Basınç : 10 Bar
 Maks. Devir : 100 Rpm
 Maks. Sıcaklık : 100°



ÖLÇÜ DN	TİP	B	MODEL NO	Z	Z 2	P	D Ø	D2 Ø	I	H	H 2	R	G Ø	N	K	KX	KG
15	TEK HATLI	1/2" NPT	1051-3200-000	67	20	50	40	62	117	51	18	5	13,5	31,5			0,90
		1/2" BSP	1052-3200-000	67	20	50	40	62	117	51	18	5	13,5	31,5			0,90
		3/4" NPT	1071-3300-000	58,5	18	59	46	77	117,5	42	19	8	17,5	48			1,35
		3/4" BSP	1072-3300-000	58,5	18	59	46	77	117,5	42	19	8	17,5	48			1,35
25		1" NPT	1101-3400-000	77	19	78	58,7	95	155	56	19	8	25	43			2,30
		1" BSP	1102-3400-000	77	19	78	58,7	95	155	56	19	8	25	43			2,30
40		1" NPT	1151-3500-000	96,5	20	87	70,7	110	183	67,5	19	8	40	49			3,20
		1" BSP	1152-3500-000	96,5	20	87	70,7	110	183	67,5	19	8	40	49			3,20
15	ÇİFT HATLI	1/2" NPT	1053-3200-000	65	18	50	40	62	115	44	16	5	13,5	35	44	73	1,32
		1/2" BSP	1054-3200-000	65	18	50	40	62	115	44	16	5	13,5	35	44	73	1,32
		3/4" NPT	1073-3300-000	76	18	59	46	77	135	51	18	8	17,5	39	51	85	1,95
		3/4" BSP	1074-3300-000	76	18	59	46	77	135	51	18	8	17,5	39	51	85	1,95
25		1" NPT	1103-3400-000	98,5	19	78	58,7	95	176,5	67,5	19	8	25	43	63,5	105,5	3,10
		1" BSP	1104-3400-000	98,5	19	78	58,7	95	176,5	67,5	19	8	25	43	63,5	105,5	3,10
40		1" NPT	1153-3500-000	99	20	87	70,7	110	186	68	19	8	40	43	63,5	105,5	3,45
		1" BSP	1154-3500-000	99	20	87	70,7	110	186	68	19	8	40	43	63,5	105,5	3,45