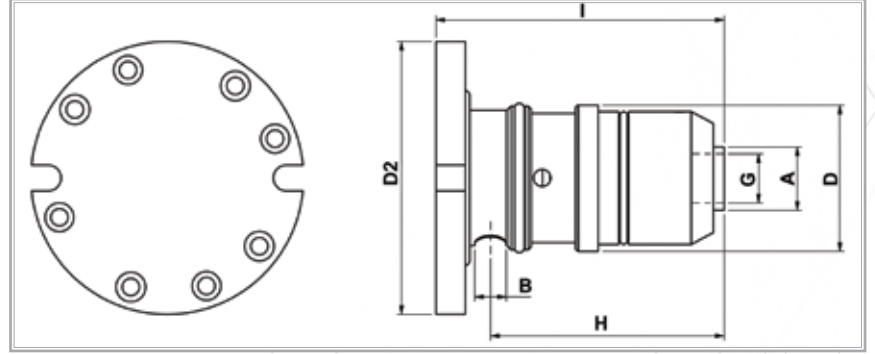


## 1000D SERİSİ

### SDM SU İÇİN DÖNER SIZDIRMAZLIK BAŞLIKLARI

#### ÇALIŞMA ÖZELLİKLERİ

Maks. Basınç : 10 Bar  
Maks. Devir : 100 Rpm  
Maks. Sıcaklık : 100°



B Ø	MODEL NO	G Ø	A	D Ø	D 2 Ø	I	H	KG
11	1077-3470-000	17	22	50,85	95	100,45	81,45	1,40

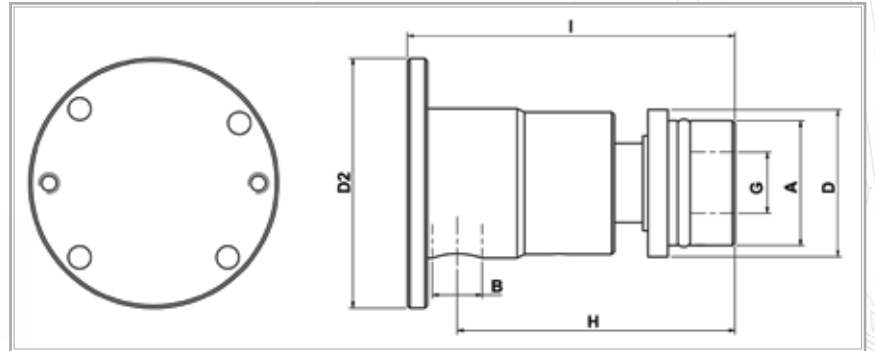


## 1000D SERİSİ

### SDM SU İÇİN DÖNER SIZDIRMAZLIK BAŞLIKLARI

#### ÇALIŞMA ÖZELLİKLERİ

Maks. Basınç : 10 Bar  
Maks. Devir : 100 Rpm  
Maks. Sıcaklık : 100°



B Ø	MODEL NO	G Ø	A	D Ø	D 2 Ø	I	H	KG
20	1077-3470-000	25	50	59,90	100	131,50	111,5	2,00