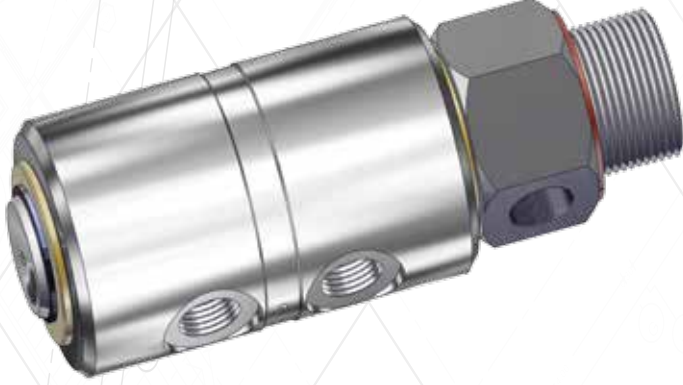


7000 SERİSİ

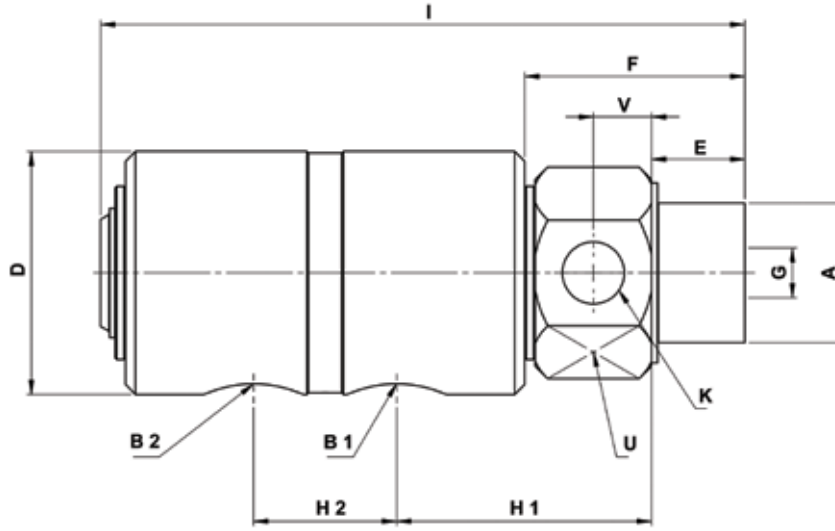
GENEL HİDROLİK UYGULAMALARI İÇİN DÖNER SIZDIRMAZLIK BAŞLIKLARI



- Çift hatlı kullanım
- Özel tasarım sızdırmazlık
- Kendinden destekli
- Krom kaplı çelik shaft
- Özel bronz yataklama
- Alüminyum gövde
- Mikron hassasiyetinde sızdırmazlık yüzeyleri
- Portlar arası sızıntı yuvası
- İç shaftsız model imkanı
- Farklı diş tipi çeşitleri...

ÇALIŞMA ÖZELLİKLERİ

Maks. Basınç : 200 Bar
Maks. Sıcaklık : 90°
Maks. Devir : 250 Rpm



ÖLÇÜ DN	B1 - B2	MODEL NO	A - ŞAFT	D Ø	I	E	F	V	G Ø	K	H1	H2	U	KG
20	2X1/4" BSPP	7075-1225-108	3/4" NPT- Sağ	63	152	19	57	18	8	1/4"	67	30	46	1,85
	2X1/4" BSPP	7075-1225-208	3/4" BSP- Sağ	63	152	19	57	18	8	1/4"	67	30	46	1,85
25	2X1/4" BSPP	7100-1225-110	1" NPT- Sağ	63	152	19	57	18	8	1/4"	67	30	46	1,85
	2X1/4" BSPP	7100-1225-210	1" BSP- Sağ	63	152	19	57	18	8	1/4"	67	30	46	1,85
	2X3/8" BSPP	7100-1237-110	1" NPT- Sağ	63	158,5	19	57	18	10	3/8"	69	32	46	1,9
	2X3/8" BSPP	7100-1237-210	1" BSP- Sağ	63	158,5	19	57	18	10	3/8"	69	32	46	1,9
32	2X1/2" BSPP	7125-1250-112	1 1/4" NPT- Sağ	73	194	28	66	18	15	1/2"	77	43	55	2,35
	2X1/2" BSPP	7125-1250-212	1 1/4" BSP- Sağ	73	194	28	66	18	15	1/2"	77	43	55	2,35
40	2X3/4" BSPP	7150-1275-114	1 1/2" NPT- Sağ	88	215	28	66	18	20	3/4"	83	50	65	4,25
	2X3/4" BSPP	7150-1275-214	1 1/2" BSP- Sağ	88	215	28	66	18	20	3/4"	83	50	65	4,25