

7000TE SERİSİ

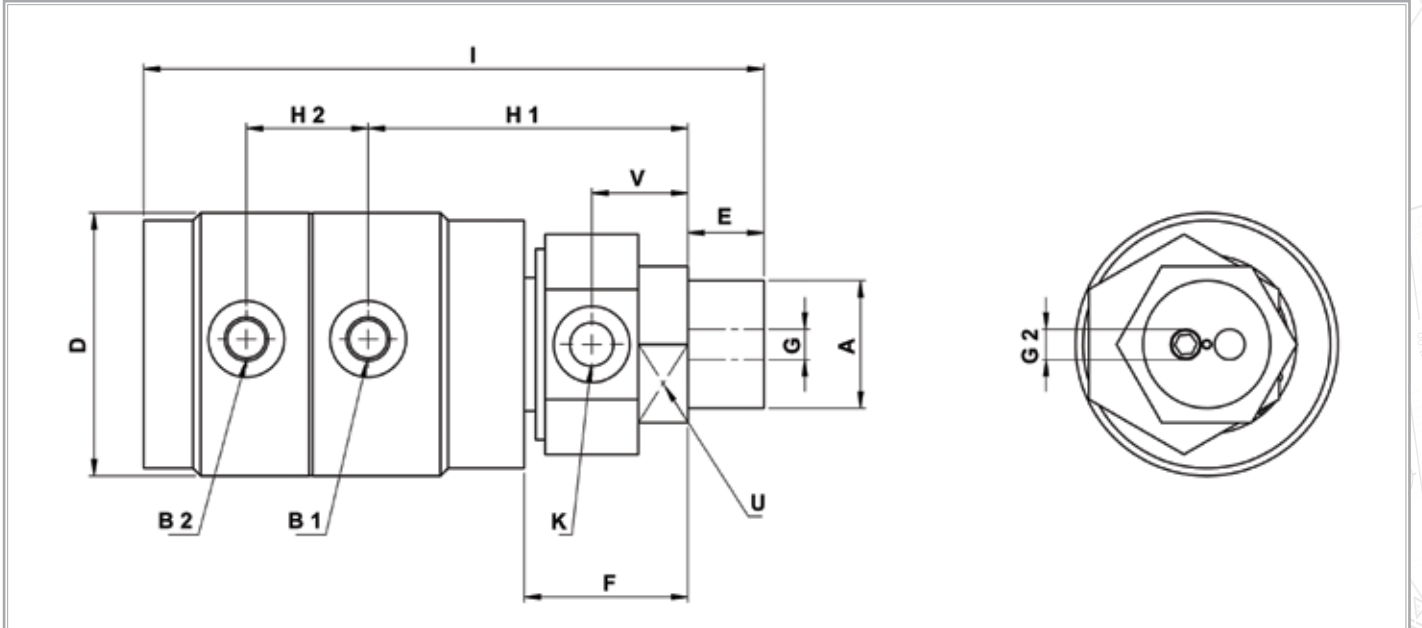
GENEL HİDROLİK UYGULAMALARI İÇİN DÖNER SIZDIRMAZLIK BAŞLIKLARI



- Çift hatlı kullanım
- Özel tasarım sızdırmazlık
- Kendinden destekli
- Krom kaplı çelik şaft
- Özel bronz yataklama
- Alüminyum gövde
- Mikron hassasiyetinde sızdırmazlık yüzeyleri
- Portlar arası sızıntı yuvası
- Farklı diş tipi çeşitleri...

ÇALIŞMA ÖZELLİKLERİ

Maks. Basınc : 200 Bar
Maks. Sıcaklık : 90°
Maks. Devir : 250 Rpm



ÖLÇÜ DN	B1 - B2	MODEL NO	A - ŞAFT	D Ø	I	E	F	V	G1 - G2 Ø	K	H1	H2	U	KG
25	1/4" BSPP	TE 7075-0225-210	1" BSP-Sağ	69	163	20	43	25,25	8	1/4" BSPP	84	32	41	1,9