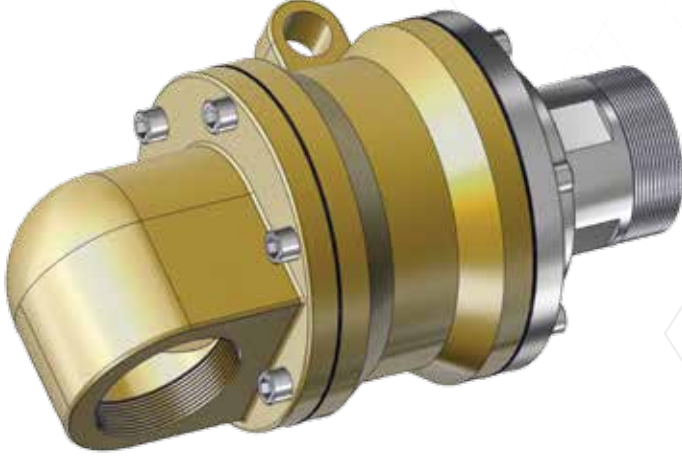


9000S SERİSİ

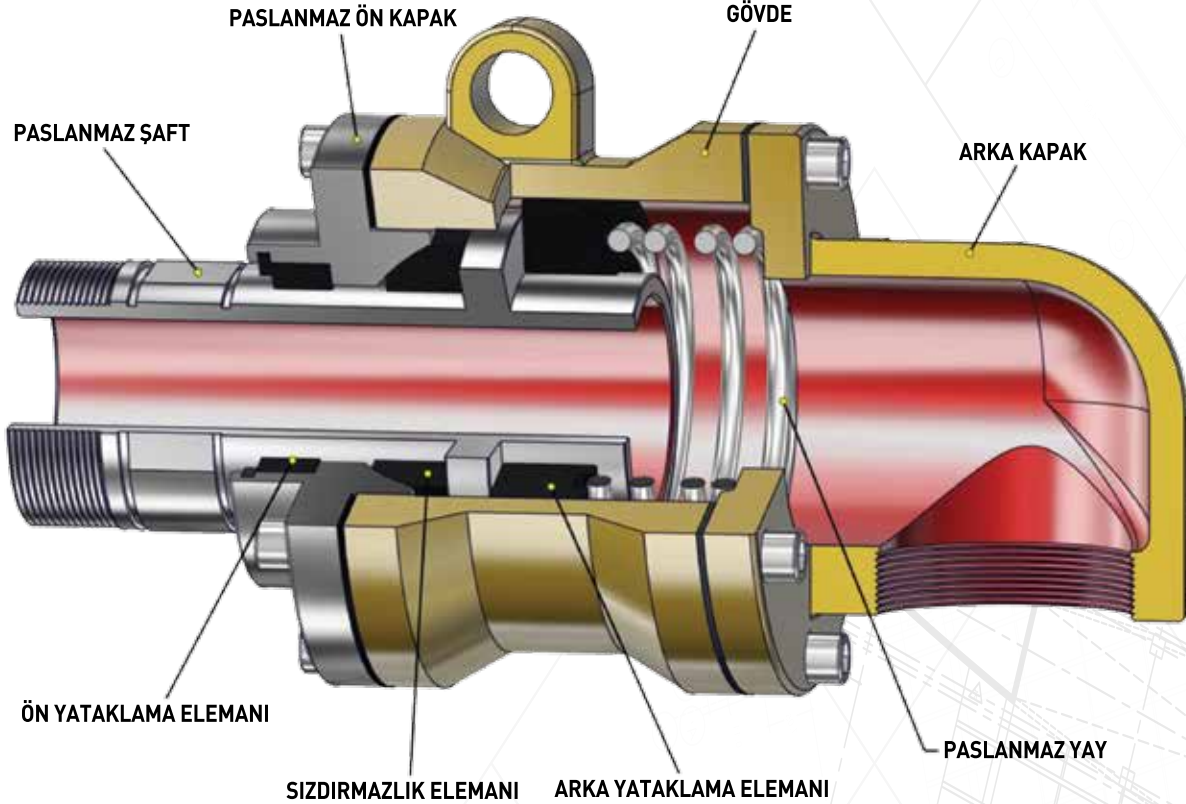
BUHAR VE KIZGIN YAĞ İÇİN DÖNER SIZDIRMAZLIK BAŞLIKLARI



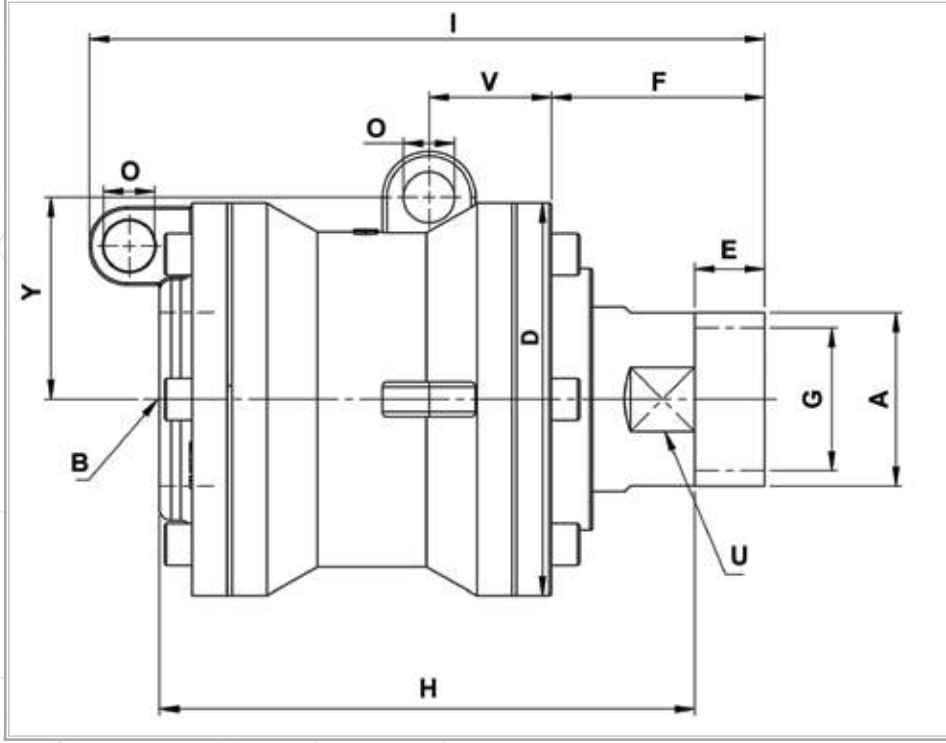
- Tek ve çift hat geçişi
- Basınç dengeli sızdırmazlık
- Rulmansız , Yağlamasız
- Paslanmaz çelik şaft ve iç aksam
- Sfero döküm gövde
- İç destekli balanslı yataklama
- Geniş ölçü ve dış tipi olanağı
- Akışkana göre seçili Karbon Grafit sızdırmazlıklar
- Sabit ve döner sifon sistemli

ÇALIŞMA ÖZELLİKLERİ

Maks. Basınç, Buhar	: 17 Bar
Maks. Sıcaklık, Buhar	: 160°
Maks. Basınç, Kızgın Yağ	: 6-7 Bar
Maks. Sıcaklık, Kızgın Yağ	: 280°
Maks. Devir	: 750 Rpm

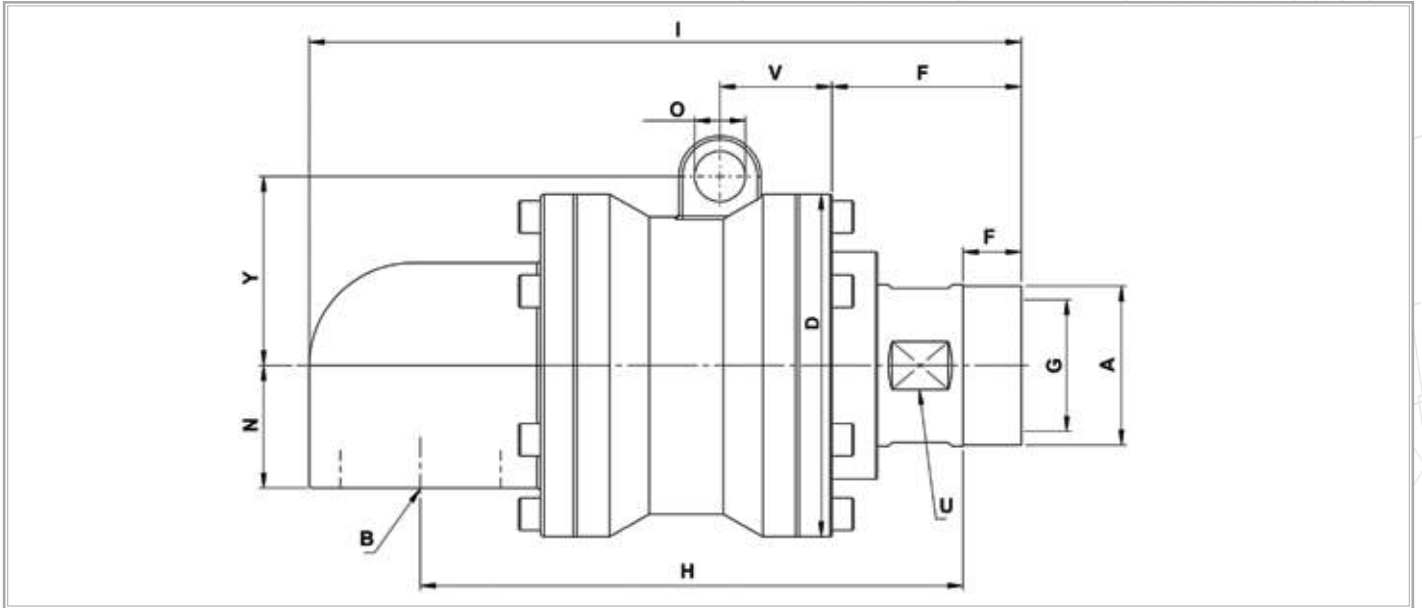
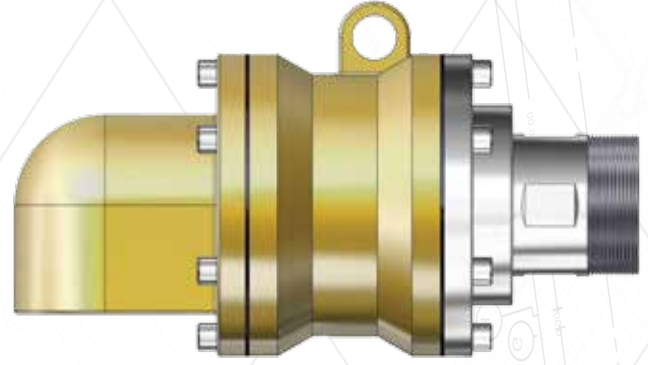


* Çift hatlı modellerde çift hat ekleme dirseği kullanılır. İçi sabit sifonlu ve döner sifon borulu sistemi seçilebilir.



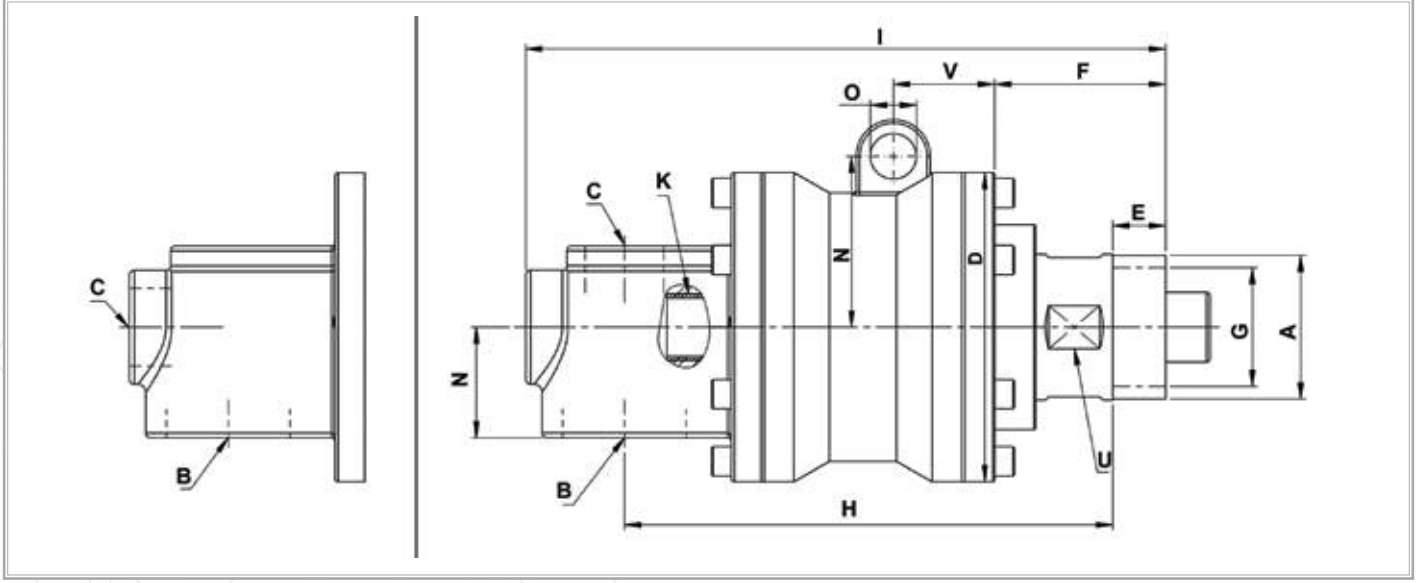
ÖLÇÜ DN	B	ÜRÜN KODU		A	D Ø	I	E	F	G Ø	H	V	Y	U	Ø	KG
		BUHAR	KIZGIN YAĞ												
65	2 1/2" NPT	S9250-1125-0000-10	S9251-1125-0000-10	2 1/1" NPT-Sağ	170	289	30	91	60,5	229	52,5	87,5	75	22	17
	2 1/2" NPT	S9250-1125-0000-20	S9251-1125-0000-20	2 1/1" NPT-Sol	170	289	30	91	60,5	229	52,5	87,5	75	22	17
	2 1/2" NPT	S9250-1125-0000-70	S9251-1125-0000-70	QR - 76 mm	170	289		91	60,5	232	52,5	87,5		22	17
	2 1/2" BSP	S9250-1225-0000-30	S9251-1225-0000-30	2 1/1" BSP-Sağ	170	289	30	91	60,5	229	52,5	87,5	75	22	17
	2 1/2" BSP	S9250-1225-0000-40	S9251-1225-0000-40	2 1/1" BSP-Sol	170	289	30	91	60,5	229	52,5	87,5	75	22	17
	2 1/2" BSP	S9250-1225-0000-70	S9251-1225-0000-70	QR - 76 mm	170	289		91	60,5	232	52,5	87,5		22	17
80	3" NPT	S9300-1130-0000-10	S9301-1130-0000-10	3" NPT-Sağ	190	315	32	104	73	246	62	105	85,7	28	21
	3" NPT	S9300-1130-0000-20	S9301-1130-0000-20	3" NPT-Sol	190	315	32	104	73	246	62	105	85,7	28	21
	3" NPT	S9300-1130-0000-70	S9301-1130-0000-70	QR - 87,30 mm	190	315		104	73	225	62	105		28	21
	3" BSP	S9300-1230-0000-30	S9301-1230-0000-30	3" BSP-Sağ	190	315	32	104	73	246	62	105	85,7	28	21
	3" BSP	S9300-1230-0000-40	S9301-1230-0000-40	3" BSP-Sol	190	315	32	104	73	246	62	105	85,7	28	21
	3" BSP	S9300-1230-0000-70	S9301-1230-0000-70	QR - 87,30 mm	190	315		104	73	225	62	105		28	21
100	4" NPT	S9400-1140-0000-10	S9401-1140-0000-10	4" NPT-Sağ	240	398	40	143	98	321	69	127,5	115	28	43
	4" NPT	S9400-1140-0000-20	S9401-1140-0000-20	4" NPT-Sol	240	398	40	143	98	321	69	127,5	115	28	43
	4" NPT	S9400-1140-0000-70	S9401-1140-0000-70	QR - 115,70 mm	240	398		143	98	303	69	127,5		28	43
	4" BSP	S9400-1240-0000-30	S9401-1240-0000-30	4" BSP-Sağ	240	398	40	143	98	321	69	127,5	115	28	43
	4" BSP	S9400-1240-0000-40	S9401-1240-0000-40	4" BSP-Sol	240	398	40	143	98	321	69	127,5	115	28	43
	4" BSP	S9400-1240-0000-70	S9401-1240-0000-70	QR - 115,70 mm	240	398		143	98	303	69	127,5		28	43

* QR (Yarımay Flans Takımlı) Bağlantı detayları için 37. sayfaya bakınız.



ÖLÇÜ DN	B	ÜRÜN KODU		A	D Ø	I	E	F	G Ø	H	V	N	Y	U	Ø	KG
		BUHAR	KIZGIN YAĞ													
65	2 1/2" NPT	S9250-2125-0000-10	S9251-2125-0000-10	2 1/2" NPT-Sağ	170	355	30	91	60,5	274	52,5	57	87,5	75	22	19
		S9250-2125-0000-20	S9251-2125-0000-20	2 1/2" NPT-Sol	170	355	30	91	60,5	274	52,5	57	87,5	75	22	19
		S9250-2125-0000-70	S9251-2125-0000-70	QR - 76 mm	170	355		91	60,5	276,5	52,5	57	87,5		22	19
	2 1/2" BSP	S9250-2225-0000-30	S9251-2225-0000-30	2 1/2" BSP-Sağ	170	355	30	91	60,5	274	52,5	57	87,5	75	22	19
		S9250-2225-0000-40	S9251-2225-0000-40	2 1/2" BSP-Sol	170	355	30	91	60,5	274	52,5	57	87,5	75	22	19
		S9250-2225-0000-70	S9251-2225-0000-70	QR - 76 mm	170	355		91	60,5	276,5	52,5	57	87,5		22	19
80	3" NPT	S9300-2130-0000-10	S9301-2130-0000-10	3" NPT-Sağ	190	391	44	118	73	300	61	68	105	85,7	28	26
		S9300-2130-0000-20	S9301-2130-0000-20	3" NPT-Sol	190	391	44	118	73	300	61	68	105	85,7	28	26
		S9300-2130-0000-70	S9301-2130-0000-70	QR - 87,3 mm	190	391		104	73	277	61	68	105		28	26
	3" BSP	S9300-2230-0000-30	S9301-2230-0000-30	3" BSP-Sağ	190	391	44	118	73	300	61	68	105	85,7	28	26
		S9300-2230-0000-40	S9301-2230-0000-40	3" BSP-Sol	190	391	44	118	73	300	61	68	105	85,7	28	26
		S9300-2230-0000-70	S9301-2230-0000-70	QR - 87,3 mm	190	391		104	73	277	61	68	105		28	26
100	4" NPT	S9400-2140-0000-10	S9401-2140-0000-10	4" NPT-Sağ	240	507	40	143	98	387	69	90	127,5	115	28	51
		S9400-2140-0000-20	S9401-2140-0000-20	4" NPT-Sol	240	507	40	143	98	387	69	90	127,5	115	28	51
		S9400-2140-0000-70	S9401-2140-0000-70	QR - 115,7 mm	240	507		143	98	369	69	90	127,5		28	51
	4" BSP	S9400-2240-0000-30	S9401-2240-0000-30	4" BSP-Sağ	240	507	40	143	98	387	69	90	127,5	115	28	51
		S9400-2240-0000-40	S9401-2240-0000-40	4" BSP-Sol	240	507	40	143	98	387	69	90	127,5	115	28	51
		S9400-2240-0000-70	S9401-2240-0000-70	QR - 115,7 mm	240	507		143	98	369	69	90	127,5		28	51

* QR (Yarımay Flanş Takımlı) Bağlantı detayları için 37. sayfaya bakınız.



	ÖLÇÜ DN	B	ÜRÜN KODU		A	C	D Ø	I	E	F	K	G Ø	H	V	N	Y	U	Ø	KG
			TİP 3	TİP 4															
BUHAR	65	2" NPT	S9250-3120-1010-10	S9250-4120-1010-10	2 1/2" NPT-Sağ	1" NPT	170	347,5	30	91	1"	62	268	52,5	59	87,5	75	22	19,50
			S9250-3120-1010-20	S9250-4120-1010-20	2 1/2" NPT-Sol	1" NPT	170	347,5	30	91	1"	62	268	52,5	59	87,5	75	22	19,50
			S9250-3120-1010-70	S9250-4120-1010-70	QR - 76 mm	1" NPT	170	347,5		91	1"	62	270	52,5	59	87,5		22	19,50
		2" BSP	S9250-3220-1010-30	S9250-4220-1010-30	2 1/2" BSP-Sağ	1" BSP	170	347,5	30	91	1"	62	268	52,5	59	87,5	75	22	19,50
			S9250-3220-1010-40	S9250-4220-1010-40	2 1/2" BSP-Sol	1" BSP	170	347,5	30	91	1"	62	268	52,5	59	87,5	75	22	19,50
			S9250-3220-1010-70	S9250-4220-1010-70	QR - 76 mm	1" BSP	170	347,5		91	1"	62	270	52,5	59	87,5		22	19,50
KIZGIN YAĞ	65	2" NPT	S9251-3120-1010-10	S9251-4120-1010-10	2 1/2" NPT-Sağ	1" NPT	170	347,5	30	91	1"	62	268	52,5	59	87,5	75	22	19,50
			S9251-3120-1010-20	S9251-4120-1010-20	2 1/2" NPT-Sol	1" NPT	170	347,5	30	91	1"	62	268	52,5	59	87,5	75	22	19,50
			S9251-3120-1010-70	S9251-4120-1010-70	QR - 76 mm	1" NPT	170	347,5		91	1"	62	270	52,5	59	87,5		22	19,50
		2" BSP	S9251-3220-1010-30	S9251-4220-1010-30	2 1/2" BSP-Sağ	1" BSP	170	347,5	30	91	1"	62	268	52,5	59	87,5	75	22	19,50
			S9251-3220-1010-40	S9251-4220-1010-40	2 1/2" BSP-Sol	1" BSP	170	347,5	30	91	1"	62	268	52,5	59	87,5	75	22	19,50
			S9251-3220-1010-70	S9251-4220-1010-70	QR - 76 mm	1" BSP	170	347,5		91	1"	62	270	52,5	59	87,5		22	19,50
BUHAR	80	2 1/2" NPT	S9300-3125-1512-10	S9300-4125-1512-10	3" NPT-Sağ	1 1/2" NPT	190	389	32	104	1 1/4"	73	297	61	68	105	85,7	28	27,25
			S9300-3125-1512-20	S9300-4125-1512-20	3" NPT-Sol	1 1/2" NPT	190	389	32	104	1 1/4"	73	297	61	68	105	85,7	28	27,25
			S9300-3125-1512-70	S9300-4125-1512-70	QR - 87,3 mm	1 1/2" NPT	190	389		104	1 1/4"	73	276	61	68	105		28	27,25
		2 1/2" BSP	S9300-3225-1512-30	S9300-4225-1512-30	3" BSP-Sağ	1 1/2" BSP	190	389	32	104	1 1/4"	73	297	61	68	105	85,7	28	27,25
			S9300-3225-1512-40	S9300-4225-1512-40	3" BSP-Sol	1 1/2" BSP	190	389	32	104	1 1/4"	73	297	61	68	105	85,7	28	27,25
			S9300-3225-1512-70	S9300-4225-1512-70	QR - 87,3 mm	1 1/2" BSP	190	389		104	1 1/4"	73	276	61	68	105		28	27,25
KIZGIN YAĞ	80	2 1/2" NPT	S9301-3125-1512-10	S9301-4125-1512-10	3" NPT-Sağ	1 1/2" NPT	190	389	32	104	1 1/4"	73	297	61	68	105	85,7	28	27,25
			S9301-3125-1512-20	S9301-4125-1512-20	3" NPT-Sol	1 1/2" NPT	190	389	32	104	1 1/4"	73	297	61	68	105	85,7	28	27,25
			S9301-3125-1512-70	S9301-4125-1512-70	QR - 87,3 mm	1 1/2" NPT	190	389		104	1 1/4"	73	276	61	68	105		28	27,25
		2 1/2" BSP	S9301-3225-1512-30	S9301-4225-1512-30	3" BSP-Sağ	1 1/2" BSP	190	389	32	104	1 1/4"	73	297	61	68	105	85,7	28	27,25
			S9301-3225-1512-40	S9301-4225-1512-40	3" BSP-Sol	1 1/2" BSP	190	389	32	104	1 1/4"	73	297	61	68	105	85,7	28	27,25
			S9301-3225-1512-70	S9301-4225-1512-70	QR - 87,3 mm	1 1/2" BSP	190	389		104	1 1/4"	73	276	61	68	105		28	27,25
BUHAR	100	3" NPT	S9400-3130-2015-10	S9401-3130-2015-10	4" NPT-Sağ	2" NPT	240	497	40	143	1 1/2"	98	387	69	90	127,5	115	28	52,00
			S9400-3130-2015-20	S9401-3130-2015-20	4" NPT-Sol	2" NPT	240	497	40	143	1 1/2"	98	387	69	90	127,5	115	28	52,00
			S9400-3130-2015-70	S9401-3130-2015-70	QR - 115,7 mm	2" NPT	240	497		143	1 1/2"	98	369	69	90	127,5		28	52,00
		3" BSP	S9400-3230-2015-30	S9401-3230-2015-30	4" BSP-Sağ	2" BSP	240	497	40	143	1 1/2"	98	387	69	90	127,5	115	28	52,00
			S9400-3230-2015-40	S9401-3230-2015-40	4" BSP-Sol	2" BSP	240	497	40	143	1 1/2"	98	387	69	90	127,5	115	28	52,00
			S9400-3230-2015-70	S9401-3230-2015-70	QR - 115,7 mm	2" BSP	240	497		143	1 1/2"	98	369	69	90	127,5		28	52,00
KIZGIN YAĞ	100	3" NPT	S9400-3130-2015-10	S9401-3130-2015-10	4" NPT-Sağ	2" NPT	240	497	40	143	1 1/2"	98	387	69	90	127,5	115	28	52,00
			S9400-3130-2015-20	S9401-3130-2015-20	4" NPT-Sol	2" NPT	240	497	40	143	1 1/2"	98	387	69	90	127,5	115	28	52,00
			S9400-3130-2015-70	S9401-3130-2015-70	QR - 115,7 mm	2" NPT	240	497		143	1 1/2"	98	369	69	90	127,5		28	52,00
		3" BSP	S9400-3230-2015-30	S9401-3230-2015-30	4" BSP-Sağ	2" BSP	240	497	40	143	1 1/2"	98	387	69	90	127,5	115	28	52,00
			S9400-3230-2015-40	S9401-3230-2015-40	4" BSP-Sol	2" BSP	240	497	40	143	1 1/2"	98	387	69	90	127,5	115	28	52,00
			S9400-3230-2015-70	S9401-3230-2015-70	QR - 115,7 mm	2" BSP	240	497		143	1 1/2"	98	369	69	90	127,5		28	52,00

* QR (Yarımay Flanş Takımlı) Bağlantı detayları için 37. sayfaya bakınız.



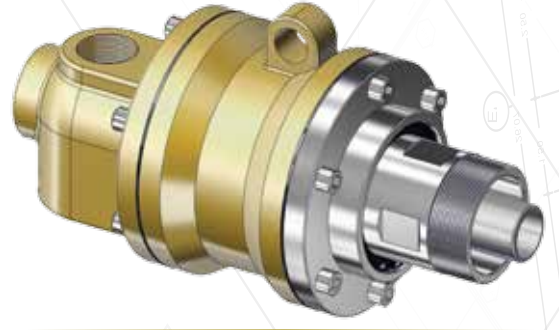
TİP 1
TEK HATLI - EKSENEL GİRİŞLİ



TİP 2
TEK HATLI - RADYAL (90°) GİRİŞLİ



TİP 3
ÇİFT HATLI - ALT, ÜST GİRİŞLİ



TİP 4
ÇİFT HATLI - ÜST, YAN GİRİŞLİ



TİP 5
ÇİFT HATLI - YARIM AY FLANŞLI ŞAFT- FLANŞLI GİRİŞLİ