

E SERİSİ

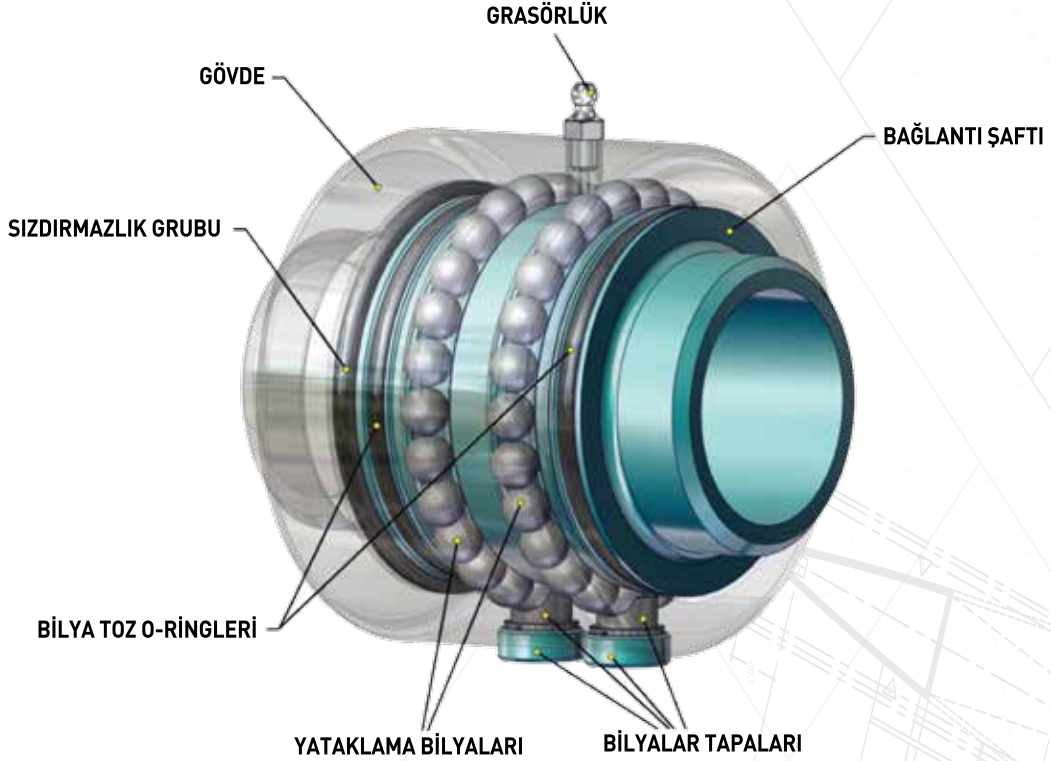
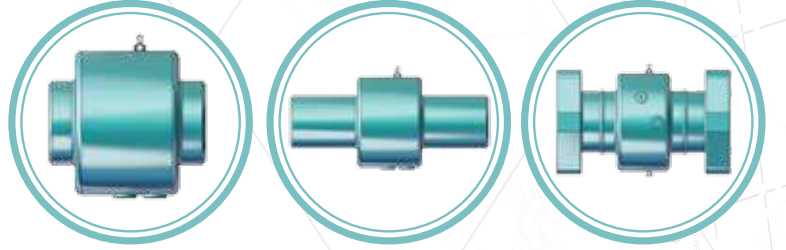
**SWIVEL JOINT / EKLEMSEL DÖNÜŞLÜ,
SU VE KİMYASAL SIVILAR İÇİN DÖNER
SIZDIRMAZLIK BAŞLIKLARI DN 10 – DN 80**



- Tek hat yanal veya dikey geçişi
- Flanşlı, dişli ve ya kaynak alınlı bağlantı
- Kolay değiştirilebilir iç parçalar
- Çelik, paslanmaz çelik malzeme
- Özel tasarım akışkana göre sızdırmazlık elemanları
- Sertleştirilmiş iç sızdırmazlık yüzeyleri
- DIN, ANSI flanş tipleri..
- Korozyona, toza, kire dayanıklı boya
- Düşük kaliteli akışkanlarda bile sorunsuz çalışma

ÇALIŞMA ÖZELLİKLERİ

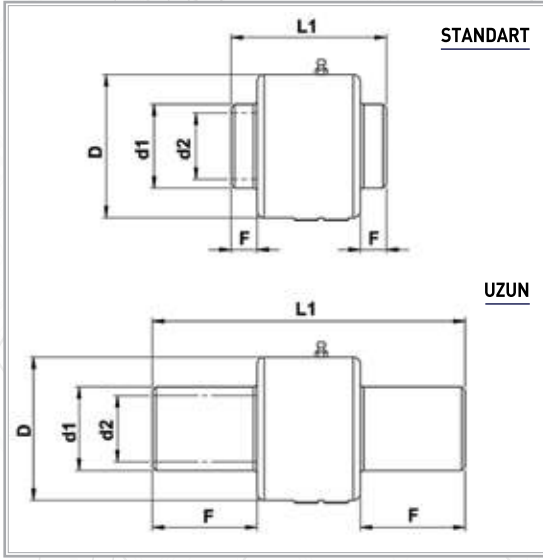
Maks. Basınç, Su	: 250 Bar
Maks. Sıcaklık, Su	: 120°
Maks. Devir Rpm	: 1-20 Eklemsel dönüş (Yavaş)



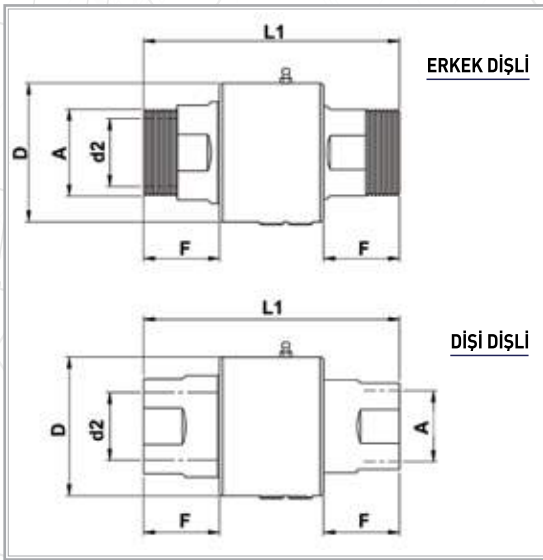
Maksimum basınç değerleri her ölçü için geçerli değildir.



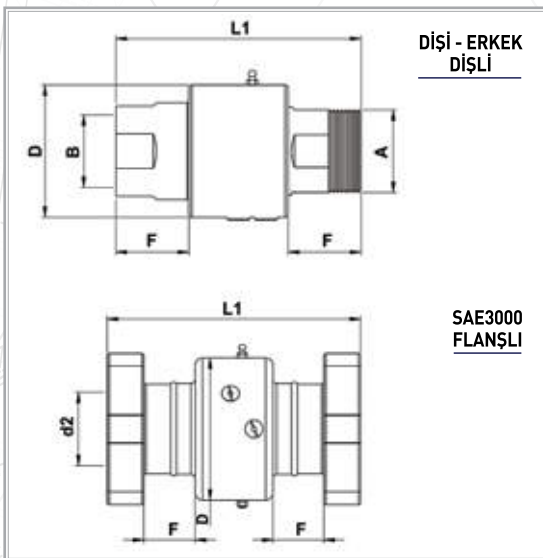
Yanıcı, patlayıcı akışkanlar için uygun değildir !



	ÖLÇÜ DN	MODEL NO	L 1	D	d1	d2	F	KG
STANDART	20	ET-120-S	70	59	27	18	13	0,8
	25	ET-125-S	76	68	35	25	13	1,1
	32	ET-132-S	90	76	42	32	15	1,8
	40	ET-140-S	89	82	48	38	15	2
	50	ET-150-S	88	97	60	49	15	2,6
	65	ET-165-S	88	116	76,1	60	15	3,7
	80	ET-180-S	93	124	88,9	76	15	3,8
UZUN	20	ET-120-L	144	59	27	18	50	0,9
	25	ET-125-L	170	64	35	25	60	1,5
	32	ET-132-L	160	76	42	32	50	2,1
	40	ET-140-L	179	82	48	38	60	2,4
	50	ET-150-L	208	97	60	49	75	3,5
	65	ET-165-L	208	116	76,1	60	75	5,3
	80	ET-180-L	213	124	88,9	76	75	5,5



ÖLÇÜ DN	MODEL NO	L 1	D	A	d2	F	KG
20	ET220	116	59	3/4"	18	36	0,90
25	ET225	140	68	1"	25	45	1,35
32	ET232	168	76	1 1/4"	32	54	2,30
40	ET240	152	82	1 1/2"	40	45	2,50
50	ET250	158	97	2"	50	55	3,25
65	ET265	163	116	2 1/2"	65	55	4,50
80	ET280	172	124	3"	80	56	5,35
20	ET320	116	59	3/4"	18	36	0,90
25	ET325	140	64	1"	25	45	1,35
32	ET332	168	76	1 1/4"	32	54	2,30
40	ET340	152	82	1 1/2"	40	45	2,50
50	ET350	158	97	2"	50	55	3,25
65	ET365	163	116	2 1/2"	65	55	4,50
80	ET380	172	124	3"	80	56	5,35



	ÖLÇÜ DN	MODEL NO	L 1	D	A	Ød2	B	F	KG
DIŞİ - ERKEK DIŞLİ	20	ET420	116	59	3/4"		3/4"	36	0,90
	25	ET425	140	68	1"		1"	45	1,35
	32	ET432	168	76	1 1/4"		1 1/4"	54	2,30
	40	ET440	152	82	1 1/2"		1 1/2"	45	2,50
	50	ET450	158	97	2"		2"	55	3,25
	65	ET465	163	116	2 1/2"		2 1/2"	55	4,50
	80	ET480	172	124	3"		3"	56	5,35
SAE3000 FLANŞLI	15	ET515	139	59		13		32,5	1,10
	20	ET520	146	68		19		33	1,35
	25	ET525	156	64		25		35	1,90
	32	ET532	210	76		32		50	3,26
	40	ET540	180	82		38		34	3,80
	50	ET550	173	97		50		35	4,70
	65	ET565	183	116		63		40	6,20
	80	ET580	190	124		73		38	9,25



TİP 1 - KAYNAK ALINLI - KISA



TİP 1 - KAYNAK ALINLI - UZUN



TİP 2 - ERKEK-ERKEK DİŞLİ



TİP 3 - DİŞİ - DİŞİ DİŞLİ



TİP 4 - DİŞİ - ERKEK DİŞLİ



TİP 5 - SAE FLANŞLI



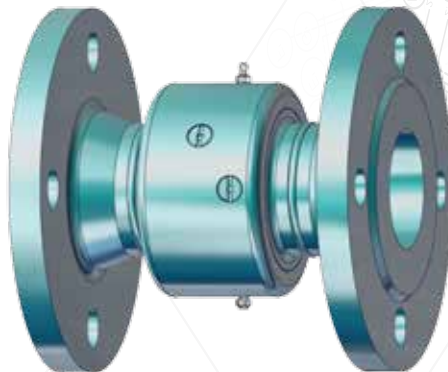
TİP 6 - 90° DİŞİ-ERKEK DİŞLİ



TİP 7 - 90° DİŞİ-DİŞİ DİŞLİ



TİP 8 - 90° DİŞİ- 90° DİŞİ DİŞLİ



TİP 9 - FLANŞLI