

# 5000 SERİSİ

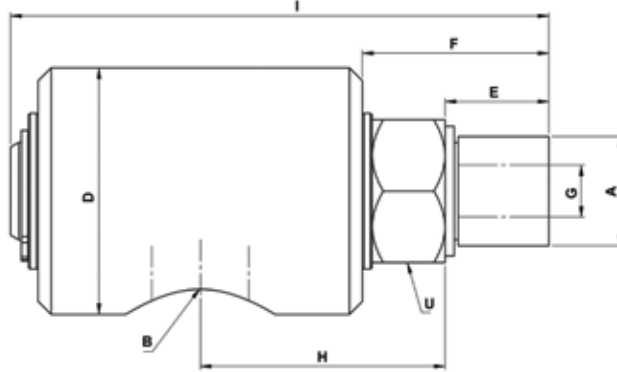
## GENEL HİDROLİK UYGULAMALARI İÇİN DÖNER SIZDIRMAZLIK BAŞLIKLARI



- Tek hatlı kullanım
- Dengeli mekanik sızdırmazlık
- Kendinden destekli
- Krom kaplı çelik şaft
- Özel bronz yataklama
- Alüminyum gövde
- Farklı dış tipi çeşitleri...

### ÇALIŞMA ÖZELLİKLERİ

Maks. Basınç : 200 Bar  
 Maks. Sıcaklık : 90°  
 Maks. Devir : 100 Rpm



ÖLÇÜ DN	B	5000	A - ŞAFT	D Ø	I	E	F	G Ø	H	U	KG
6	1/8" BSPP	5010-236-200	1/8" BSPP-Sağ	38	76	10	22	5	36,5	18	0,28
	1/8" BSPP	5010-236-201	1/8" BSPP-Sol	38	76	10	22	5	36,5	18	0,28
8	1/4" BSPP	5025-236-202	1/4" BSPP-Sağ	38	81	14	27	6	38	22	0,28
	1/4" BSPP	5025-236-203	1/4" BSPP-Sol	38	81	14	27	6	38	22	0,28
10	3/8" BSPP	5037-236-204	3/8" BSPP-Sağ	38	83	16	29	10	38	22	0,28
	3/8" BSPP	5037-236-205	3/8" BSPP-Sol	38	83	16	29	10	38	22	0,28
15	1/2" BSPP	5050-236-206	1/2" BSPP-Sağ	67	116	19	39	13	55	35	0,98
	1/2" BSPP	5050-236-207	1/2" BSPP-Sol	67	116	19	39	13	55	35	0,98
20	3/4" BSPP	5075-236-208	3/4" BSPP-Sağ	67	116	19	39	16	55	35	0,99
	3/4" BSPP	5075-236-209	3/4" BSPP-Sol	67	116	19	39	16	55	35	0,99
25	1" BSPP	5100-236-210	1" BSPP-Sağ	88	143	22	50	25	93	42	2
	1" BSPP	5100-236-211	1" BSPP-Sol	88	143	22	50	25	93	42	2
32	1 1/4" BSPP	5075-236-212	1 1/4" BSPP-Sağ	96	161	24	52	32	78	46	2,5
	1 1/4" BSPP	5075-236-213	1 1/4" BSPP-Sol	96	161	24	52	32	78	46	2,5
40	1 1/2" BSPP	5100-236-214	1 1/2" BSPP-Sağ	104	174	25	55	40	85	55	3,25
	1 1/2" BSPP	5100-236-215	1 1/2" BSP-Sol	104	174	25	55	40	85	55	3,25

# 5000N SERİSİ

GENEL HIDROLİK VE SU UYGULAMALARI  
İÇİN DÖNER SIZDIRMAZLIK BAŞLIKLARI,  
DN 06 - DN 25

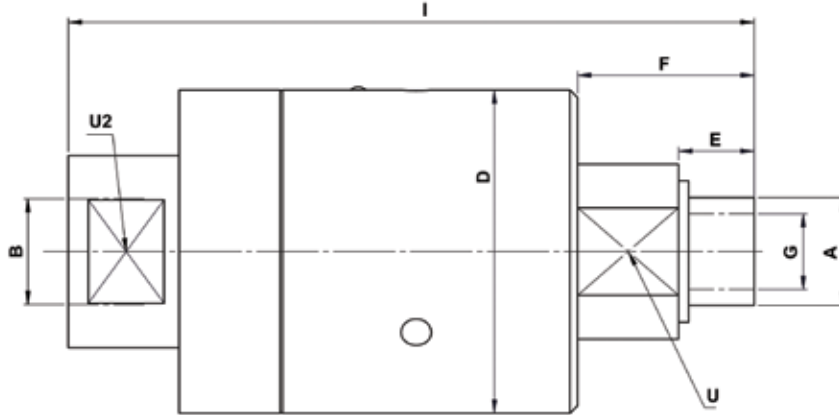


## ÇALIŞMA ÖZELLİKLERİ

Maks. Basınç : 300 Bar  
Maks. Sıcaklık : 90°  
Maks. Devir : 1500 Rpm



\* Operation at max. Pressure combined  
with max. Speed is not permissible



ÖLÇÜ DN	B	5000N	A - ŞAFT	D Ø	I	E	F	G Ø	U	U2	KG
6	1/8" BSPP	N5010-236-200	1/8" BSPP- Sağ	50	118	15	26	3,18	27	25	1
	1/8" BSPP	N5010-236-201	1/8" BSPP- Sol	50	118	15	26	3,18	27	25	1
8	1/4" BSPP	N5025-236-202	1/4" BSPP- Sağ	50	118	15	26	8	27	25	1
	1/4" BSPP	N5025-236-203	1/4" BSPP- Sol	50	118	15	26	8	27	25	1
10	3/8" BSPP	N5037-236-204	3/8" BSPP- Sağ	50	118	15	26	10	27	25	1
	3/8" BSPP	N5037-236-205	3/8" BSPP- Sol	50	118	15	26	10	27	25	1
15	1/2" BSPP	N5050-236-206	1/2" BSPP- Sağ	64	136	15	35	15	30	32	2
	1/2" BSPP	N5050-236-207	1/2" BSPP- Sol	64	136	15	35	15	30	32	2
20	3/4" BSPP	N5075-236-208	3/4" BSPP- Sağ	74	161,5	18	43	20	48	38	3,25
	3/4" BSPP	N5075-236-209	3/4" BSPP- Sol	74	161,5	18	43	20	48	38	3,25
25	1" BSPP	N5100-236-210	1" BSPP- Sağ	84	171,5	25	50	25	48	39	3,9
	1" BSPP	N5100-236-211	1" BSPP- Sol	84	171,5	25	50	25	48	39	3,9

# 6000 SERİSİ

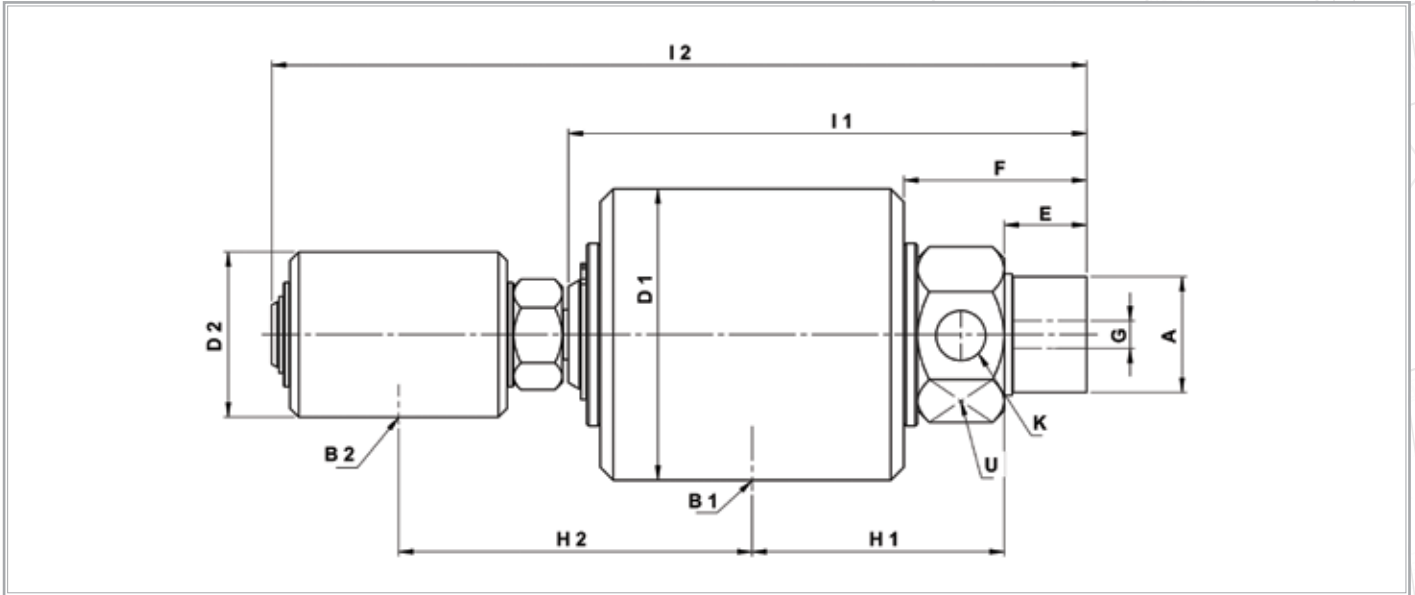
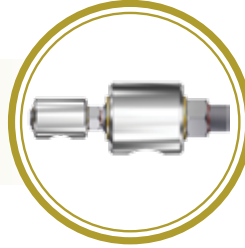
## GENEL HİDROLİK UYGULAMALARI İÇİN DÖNER SIZDIRMAZLIK BAŞLIKLARI



- Tek ve çift hatlı kullanım
- Dengeli mekanik sızdırmazlık
- Kendinden destekli
- Krom kaplı çelik shaft
- Özel bronz yataklama
- Alüminyum gövde
- Mikron hassasiyetinde sızdırmazlık yüzeyleri
- Farklı dış tipi çeşitleri...

### ÇALIŞMA ÖZELLİKLERİ

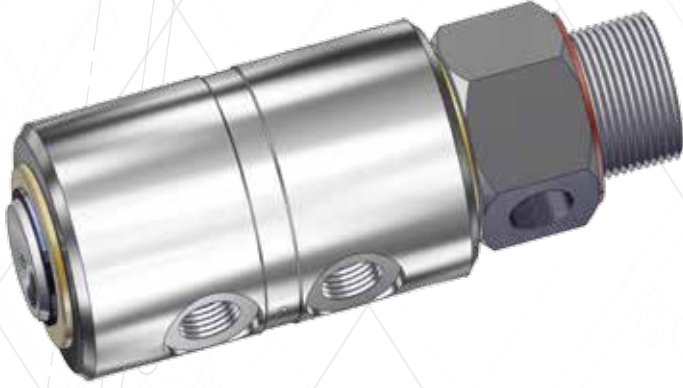
**Maks. Basınç** : 200 Bar  
**Maks. Sıcaklık** : 90°  
**Maks. Devir** : 250 Rpm



ÖLÇÜ DN	B 1	B 2	MODEL NO	A - ŞAFT	D 1 Ø	D 2 Ø	I 1	I 2	E	F	G Ø	K	H 1	H 2	U	KG
15	1/2" NPT	1/8" NPT	6050-1000-106	1/2" NPT- Sağ	67	38	116	183	19	39	6	1/8"	55	80	35	1,54
	1/2" BSP	1/8" BSP	6051-1001-206	1/2" BSP- Sağ	67	38	116	183	19	39	6	1/8"	55	80	35	1,54
	1/2" BSPP	1/8" BSPP	6052-1202-306	1/2" BSPP- Sağ	67	38	116	183	19	39	6	1/8"	55	80	35	1,54
20	3/4" NPT	1/4" NPT	6070-2010-108	3/4" NPT- Sağ	67	38	119,5	188	19	42	6,4	1/4"	58	81,5	35	1,75
	3/4" BSP	1/4" BSP	6071-2111-208	3/4" BSP- Sağ	67	38	119,5	188	19	42	6,4	1/4"	58	81,5	35	1,75
	3/4" BSPP	1/4" BSPP	6072-2212-308	3/4" BSPP- Sağ	67	38	119,5	188	19	42	6,4	1/4"	58	81,5	35	1,75
25	1" NPT	3/8" NPT	6100-3220-110	1" NPT- Sağ	88	38	143	210	22	50	10	3/8"	71	88	42	2,5
	1" BSP	3/8" BSP	6101-3221-210	1" BSP- Sağ	88	38	143	210	22	50	10	3/8"	71	88	42	2,5
	1" BSPP	3/8" BSPP	6102-3222-310	1" BSPP- Sağ	88	38	143	210	22	50	10	3/8"	71	88	42	2,5

# 7000 SERİSİ

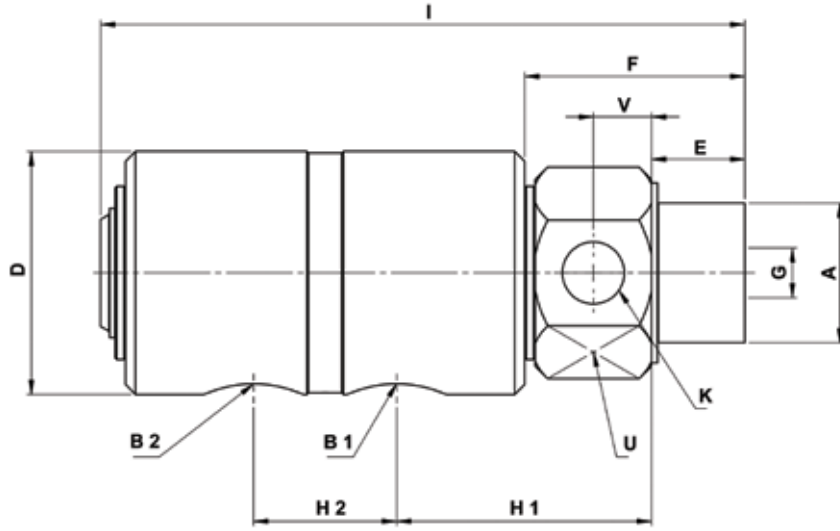
## GENEL HİDROLİK UYGULAMALARI İÇİN DÖNER SIZDIRMAZLIK BAŞLIKLARI



- Çift hatlı kullanım
- Özel tasarım sızdırmazlık
- Kendinden destekli
- Krom kaplı çelik shaft
- Özel bronz yataklama
- Alüminyum gövde
- Mikron hassasiyetinde sızdırmazlık yüzeyleri
- Portlar arası sızıntı yuvası
- İç shaftsız model imkanı
- Farklı diş tipi çeşitleri...

### ÇALIŞMA ÖZELLİKLERİ

**Maks. Basınç** : 200 Bar  
**Maks. Sıcaklık** : 90°  
**Maks. Devir** : 250 Rpm



ÖLÇÜ DN	B1 - B2	MODEL NO	A - ŞAFT	D Ø	I	E	F	V	G Ø	K	H1	H2	U	KG
20	2X1/4" BSPP	7075-1225-108	3/4" NPT- Sağ	63	152	19	57	18	8	1/4"	67	30	46	1,85
	2X1/4" BSPP	7075-1225-208	3/4" BSP- Sağ	63	152	19	57	18	8	1/4"	67	30	46	1,85
25	2X1/4" BSPP	7100-1225-110	1" NPT- Sağ	63	152	19	57	18	8	1/4"	67	30	46	1,85
	2X1/4" BSPP	7100-1225-210	1" BSP- Sağ	63	152	19	57	18	8	1/4"	67	30	46	1,85
	2X3/8" BSPP	7100-1237-110	1" NPT- Sağ	63	158,5	19	57	18	10	3/8"	69	32	46	1,9
	2X3/8" BSPP	7100-1237-210	1" BSP- Sağ	63	158,5	19	57	18	10	3/8"	69	32	46	1,9
32	2X1/2" BSPP	7125-1250-112	1 1/4" NPT- Sağ	73	194	28	66	18	15	1/2"	77	43	55	2,35
	2X1/2" BSPP	7125-1250-212	1 1/4" BSP- Sağ	73	194	28	66	18	15	1/2"	77	43	55	2,35
40	2X3/4" BSPP	7150-1275-114	1 1/2" NPT- Sağ	88	215	28	66	18	20	3/4"	83	50	65	4,25
	2X3/4" BSPP	7150-1275-214	1 1/2" BSP- Sağ	88	215	28	66	18	20	3/4"	83	50	65	4,25